

ИНСТРУКЦИЯ ПО СБОРКЕ

Стол письменный 89.10 «Прайм»

(с тумбой и полками)

пр.КН.НМ.89.10.00.00.00

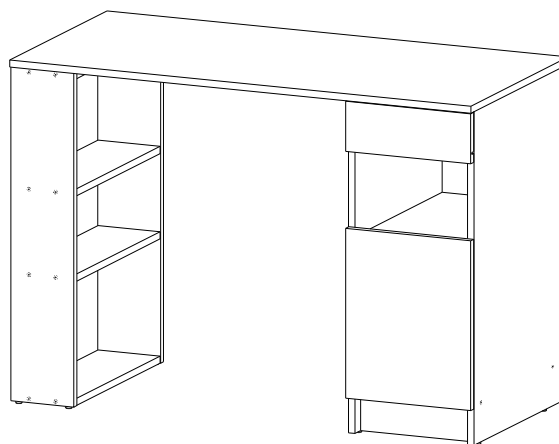
Габаритные размеры

Ширина: 1100мм

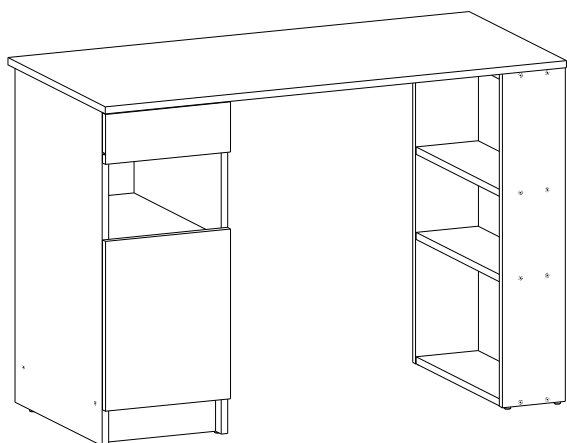
Высота: 768мм

Глубина: 522мм

Правое исполнение



Левое исполнение



EAC

ОЛМЕКО
мебельная фабрика

Стол письменный 89.10 «Прайм»

Гарантийный срок: Мебель бытовая - 24 мес., мебель для сидения и лежания - 18 мес.
Срок службы 10 лет

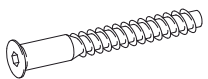



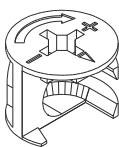
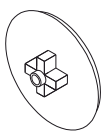
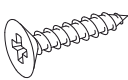
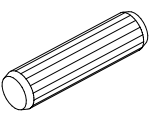
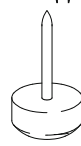
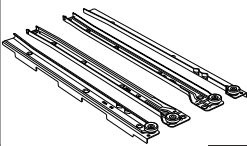
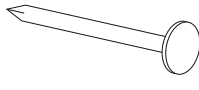
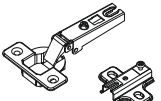
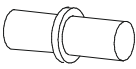

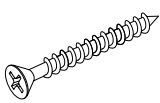
Соответствует требованиям
ТР ТС 025/2012
ТУ 31.09.10-003-89876601-2022

ООО МФ "Олимп-мебель" 606400 Россия, Нижегородская обл., г.Балахна, ул.Челюскинцев 27

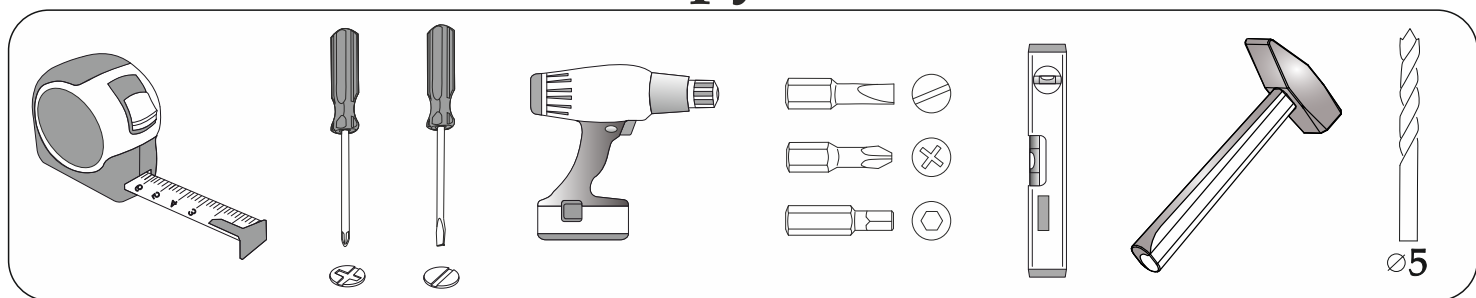
ЕАЭС N RU Д-RU.РА03.В.82294/22 Мебель бытовая корпусная на каркасе из древесных материалов в том числе в наборах и отдельными изделиями, в том числе с применением металлических конструкций (кроме детской).

Дата изготовления _____

Фурнитура

<p>Евровинт 7x50</p>  <p>23 шт. A</p>	<p>Евроключ</p>  <p>1 шт. B</p>	<p>Заглушка для евровинта</p>  <p>30 шт. C</p>	<p>Дюбель ввинчиваемый 5x34</p>  <p>14 шт. D</p>	<p>Эксцентрик</p>  <p>14 шт. E</p>	<p>Заглушка для эксцентрика</p>  <p>20 шт. F</p>
<p>Шуруп 3,5x16</p>  <p>18 шт. G</p>	<p>Шкант 8*30</p>  <p>2 шт. J</p>	<p>Подпятник с гвоздем</p>  <p>8 шт. M</p>	<p>Направляющая роликовая L= 400</p>  <p>1 комп W</p>	<p>Гвоздь 2x20</p>  <p>18 шт. L</p>	<p>Петля 4-х шарнирная накладная *</p>  <p>2 шт. Z</p>
<p>Полкодержатель</p>  <p>4 шт. W</p>	<p>Заглушка ф5 мм</p>  <p>2 шт. J</p>	<p>Шуруп 4x30</p>  <p>3 шт. J</p>			

Инструменты



Важно: внешний вид фурнитуры может отличаться от указанного!!!

Гарантии изготовителя

Гарантийный срок эксплуатации изделия составляет: мебель бытовая – 24 мес., мебель для сидения и лежания, мебель детская – 18 мес., мебель детская для сидения и лежания – 12 мес. Гарантийный срок при розничной продаже через торговую сеть исчисляется со дня продажи мебели.

В период гарантийного срока изготовитель гарантирует ремонт изделий или его замену, если потребителем не нарушены правила транспортирования, хранения сборки и эксплуатации.

Претензии предъявляются потребителем непосредственно в торговую организацию, в которой была приобретена мебель, предъявив настоящую «инструкцию по сборке» и копию товарного чека.

Предприятие-изготовитель оставляет за собой право вносить изменения в конструкцию изделия (в том числе замену фурнитуры), не ухудшающие его конструктивные и эксплуатационные характеристики.

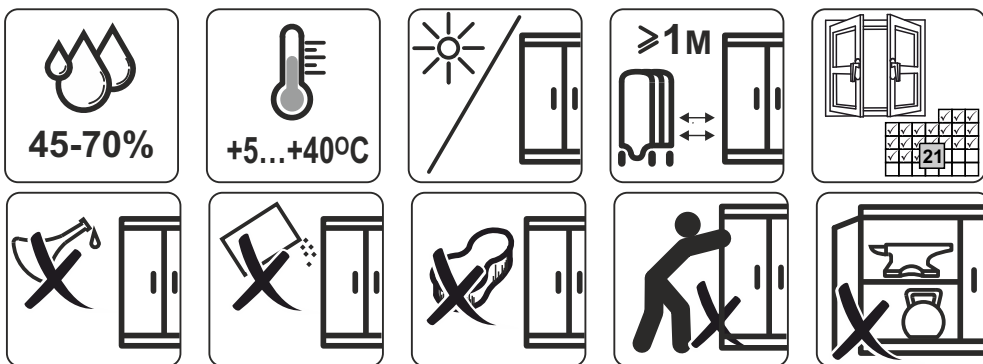
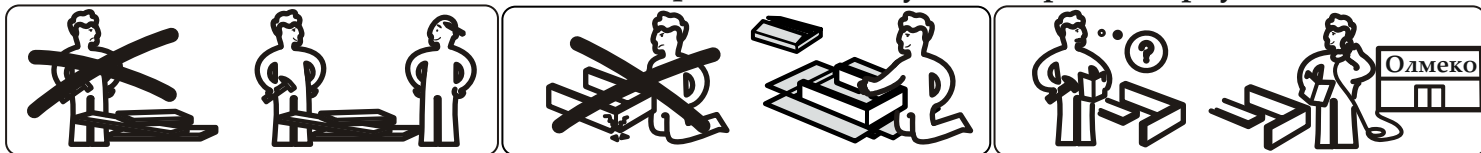
Важно: сохраняйте, пожалуйста, инструкцию в случае повторной сборки мебели или рекламаций. В случае составления рекламации пользуйтесь обозначениями из данной инструкции по сборке.

С условиями гарантийного обслуживания, а также с рекомендациями по обслуживанию и эксплуатацией за мебелью ознакомлен: _____ (подпись клиента)

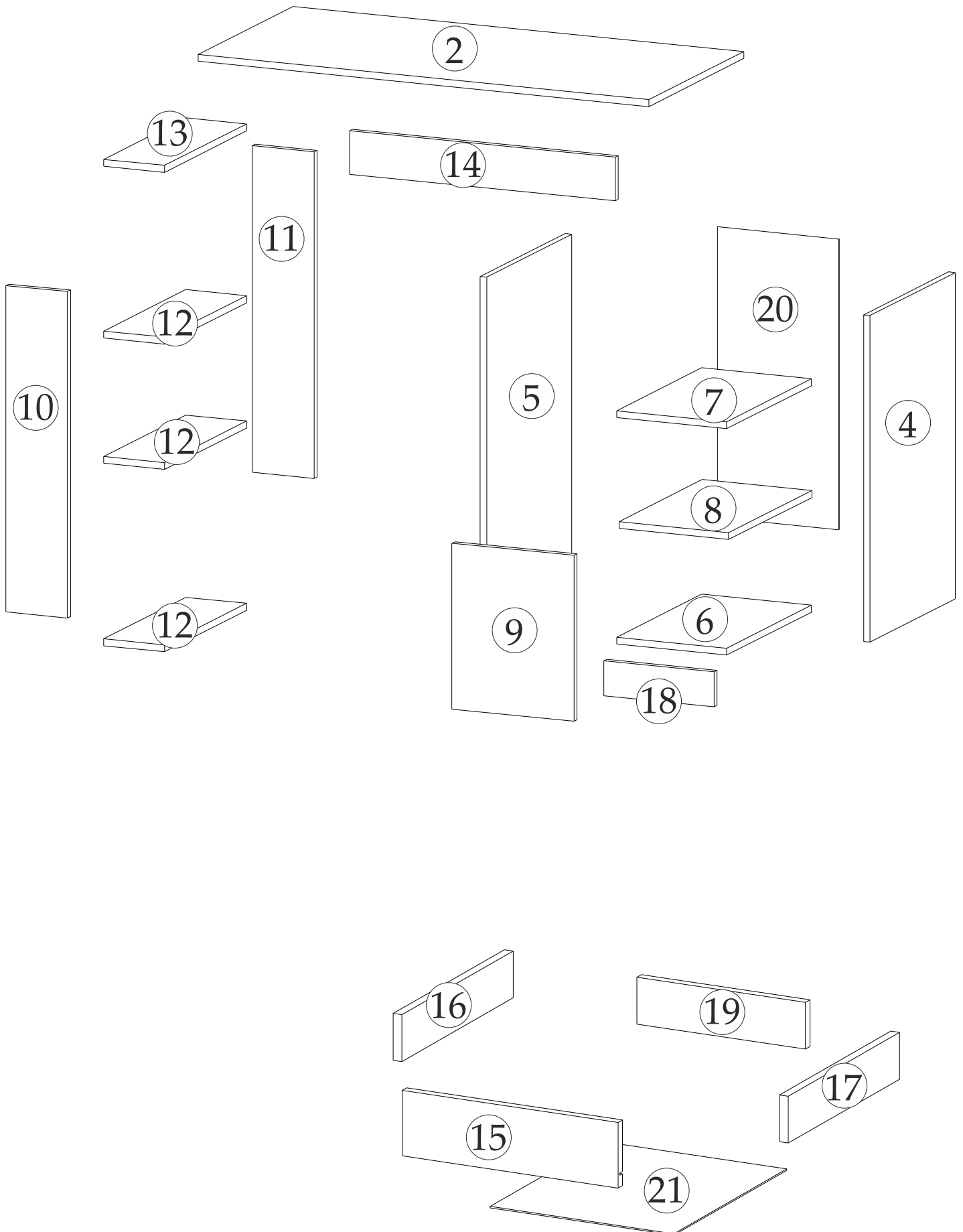
Спецификация материалов

Поз.	Обозначение	Наименование	Длина, мм	Ширина, мм	Толщи на, мм	Кол-во, шт
2	КН.НМ.89.10.00.00.01	Крышка	1100	522	16	1
4	КН.НМ.89.10.00.00.03	Стенка боковая правая	747	466	16	1
5	КН.НМ.89.10.00.00.04	Стенка боковая левая	747	466	16	1
6	КН.НМ.89.10.00.00.05	Дно	268	466	16	1
7	КН.НМ.89.10.00.00.06	Стенка горизонтальная	268	465	16	1
8	КН.НМ.89.10.00.00.07	Полка	267	456	16	1
9	КН.НМ.89.10.00.00.08	Дверь	380	298	16	1
10	КН.НМ.89.10.00.00.09	Фронтальная	747	150	16	1
11	КН.НМ.89.10.00.00.10	Фронтальная	747	150	16	1
12	КН.НМ.89.10.00.00.11	Горизонтальная	148	449	16	3
13	КН.НМ.89.10.00.00.12	Горизонтальная	148	449	16	1
14	КН.НМ.89.10.00.00.13	Фронтальная	100	648	16	1
15	КН.НМ.89.10.00.00.14	Фасад ящика	112	298	16	1
16	КН.НМ.89.10.00.00.15	Стенка ящика бок. левая	400	80	16	1
17	КН.НМ.89.10.00.00.16	Стенка ящика бок. правая	400	80	16	1
18	КН.НМ.89.10.00.00.17	Цоколь	80	268	16	1
19	КН.НМ.89.10.00.00.18	Стенка ящика задняя	211	80	16	1
20	КН.НМ.89.10.00.00.19	Стенка задняя ДВПО	665	296	2,5	1
21	КН.НМ.89.10.00.00.20	Дно ящика ДВПО	239	406	2,5	1

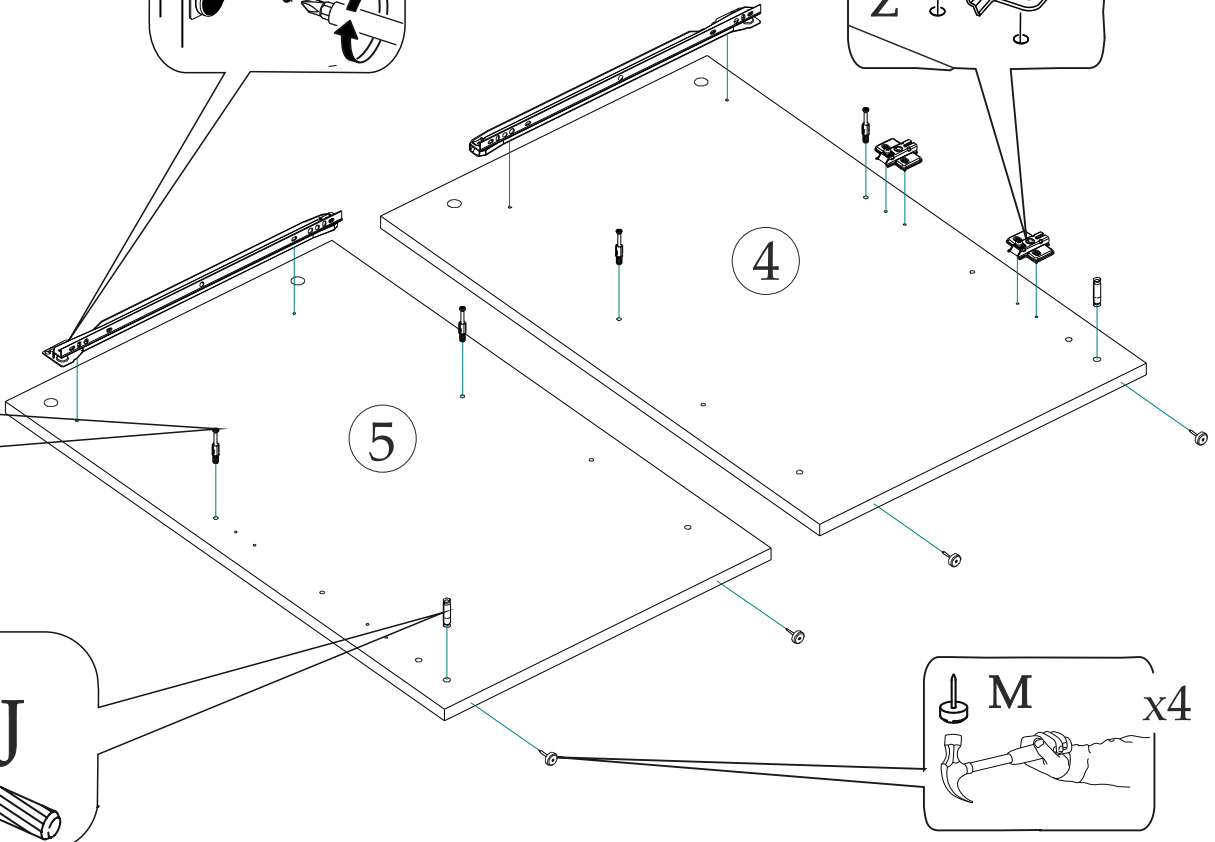
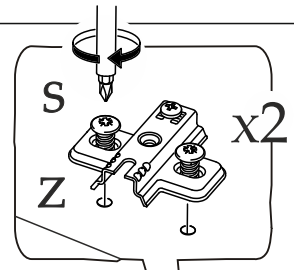
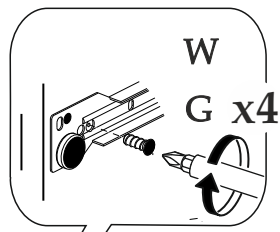
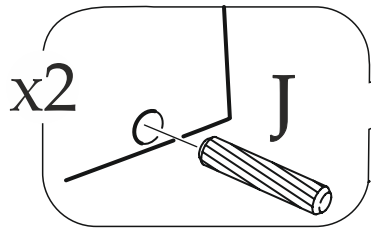
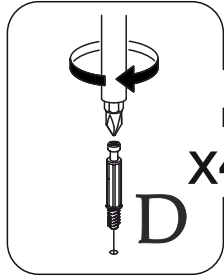
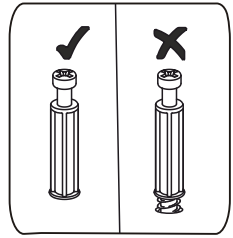
Качество мебели зависит от качества сборки. Рекомендуем доверять сборку специалистам.



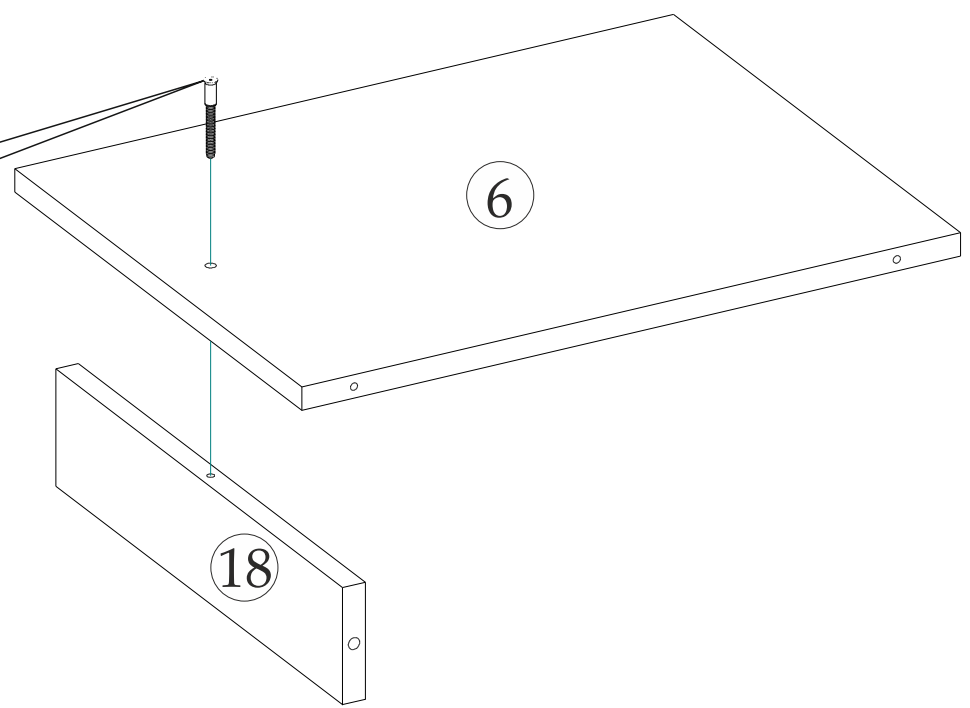
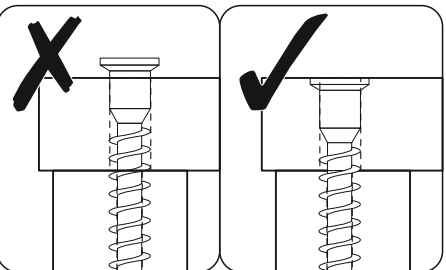
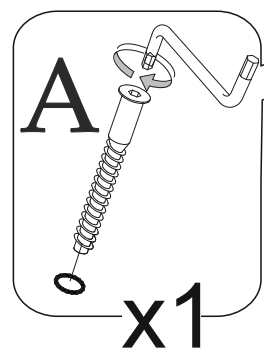
ПОРЯДОК СБОРКИ



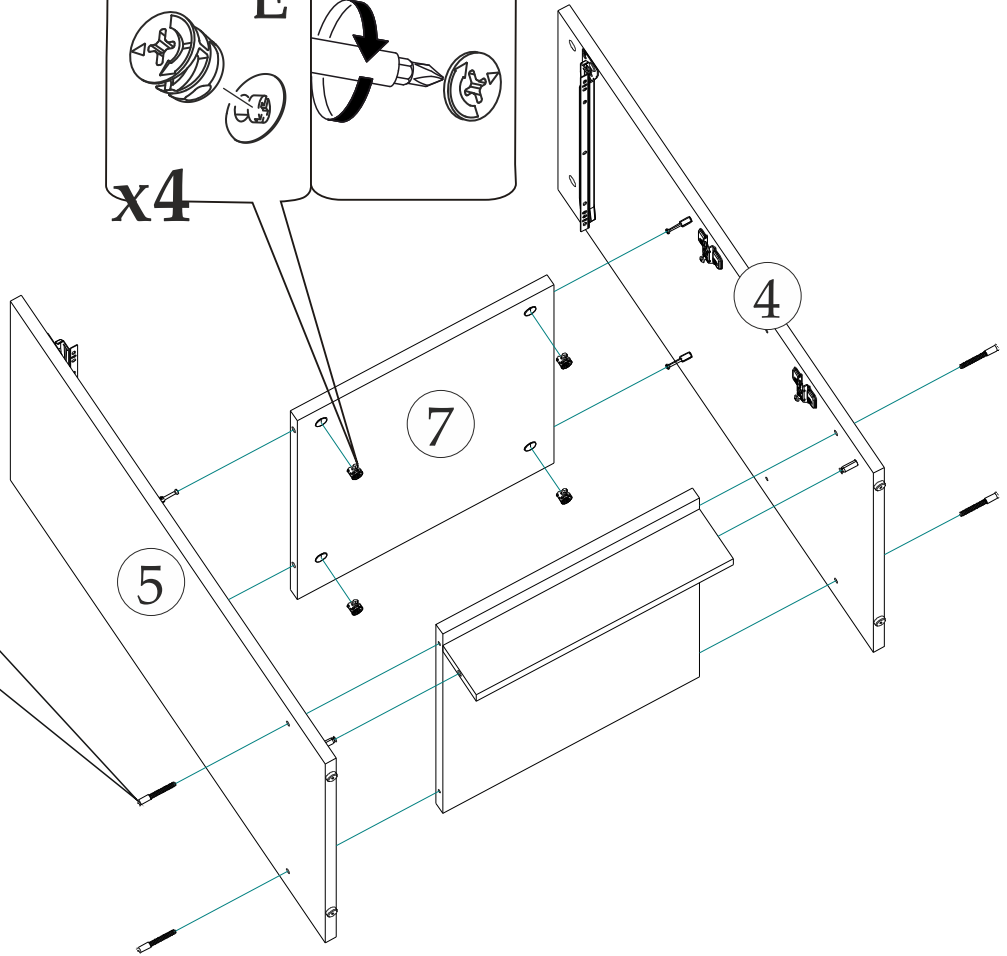
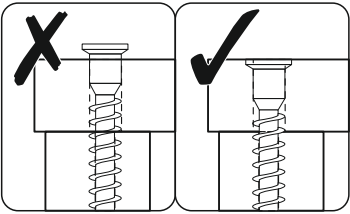
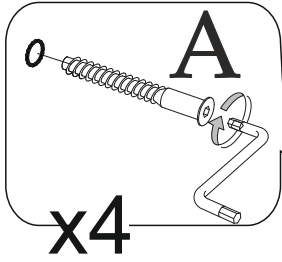
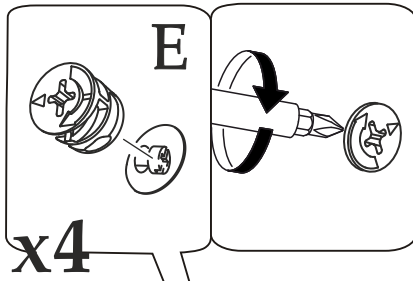
1



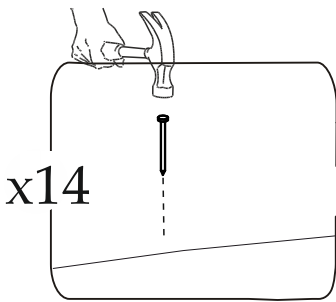
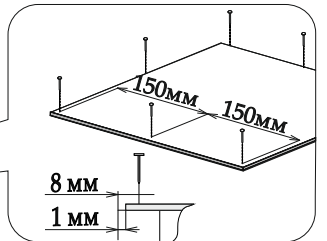
2



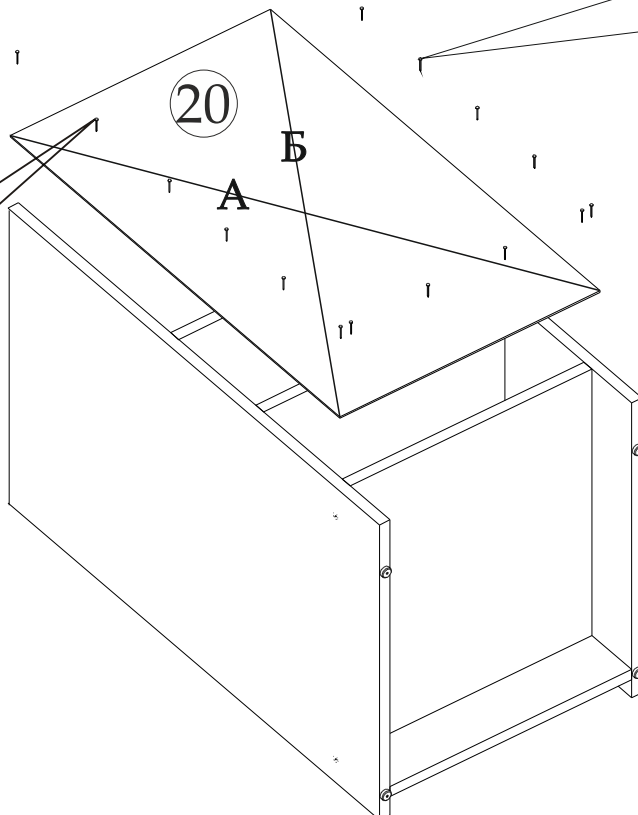
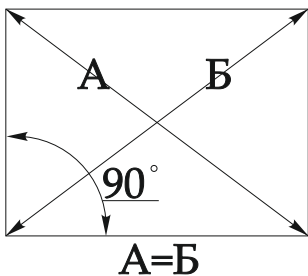
3



4

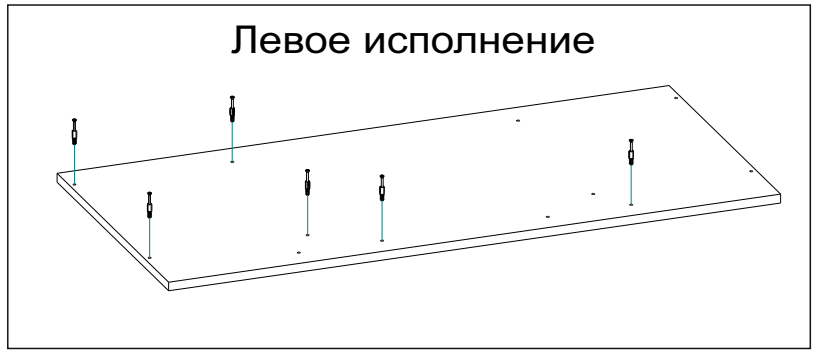
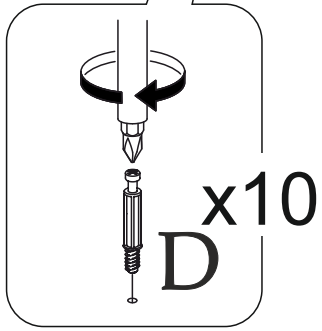
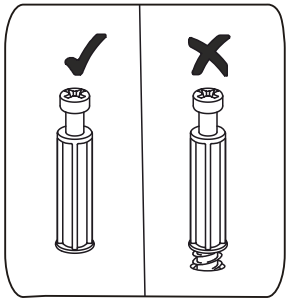
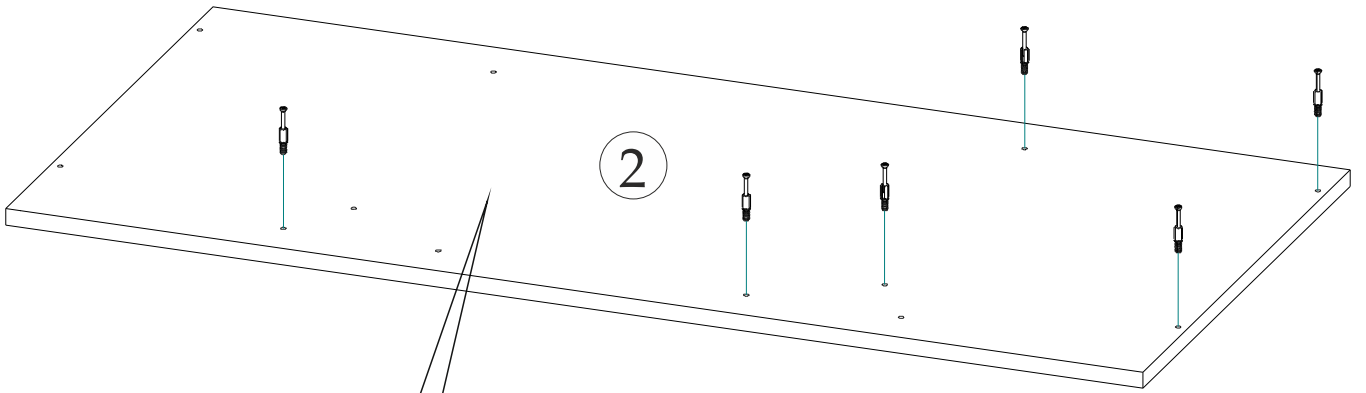


Соблюдайте равенство диагоналей при установке задней стенки

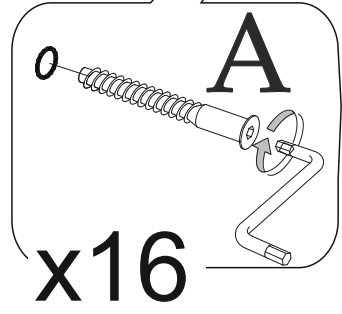
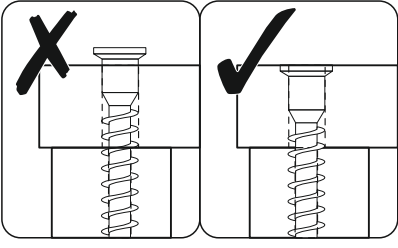
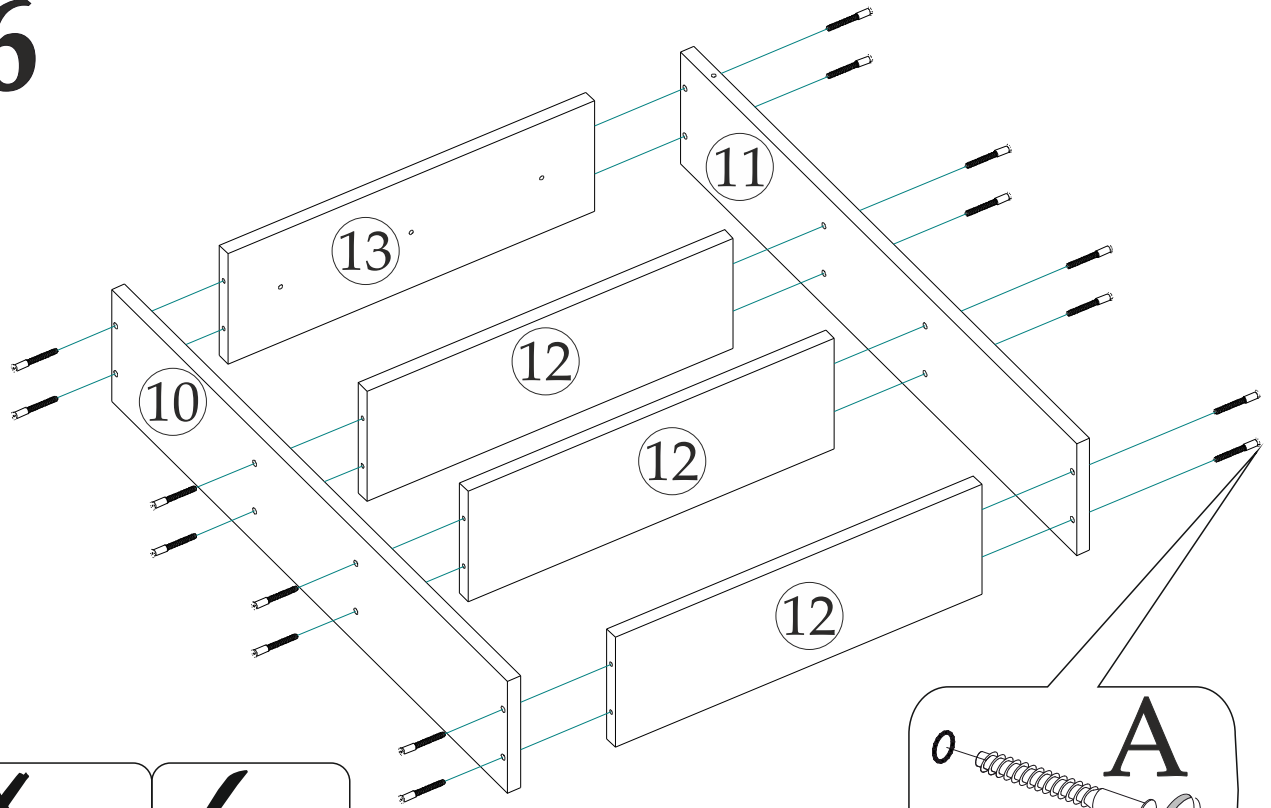


6

5

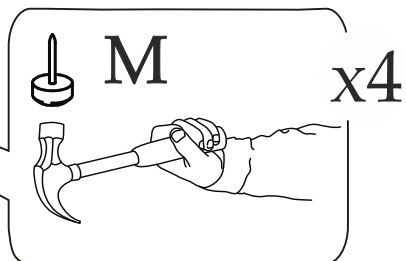
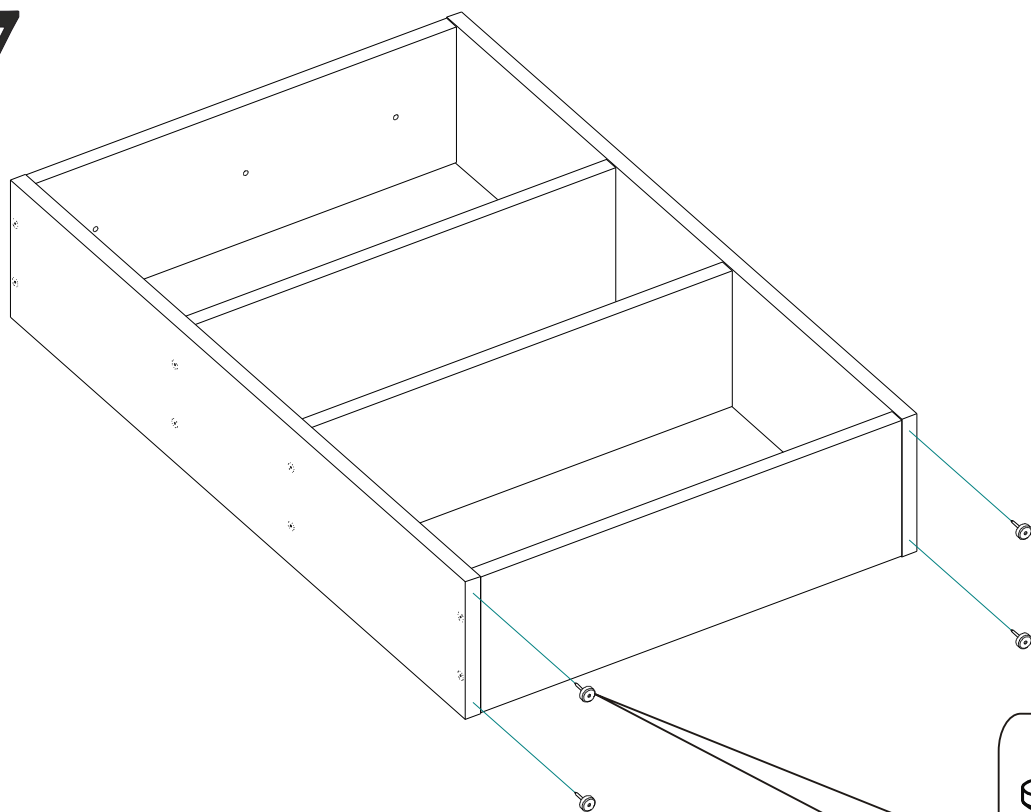


6

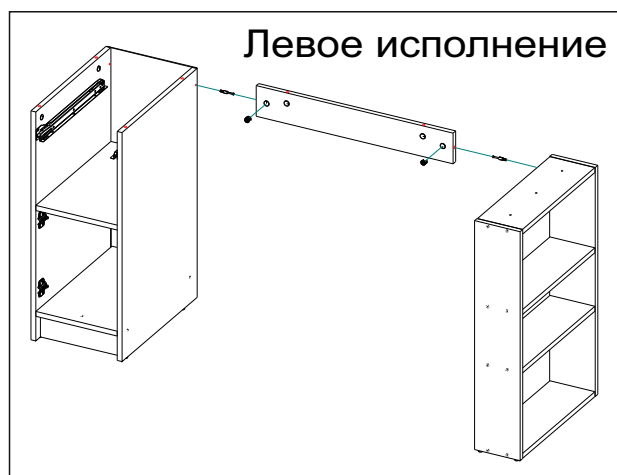
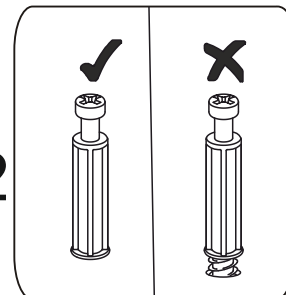
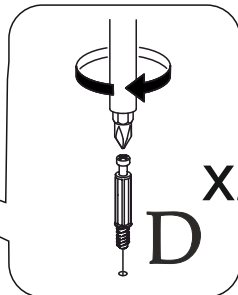
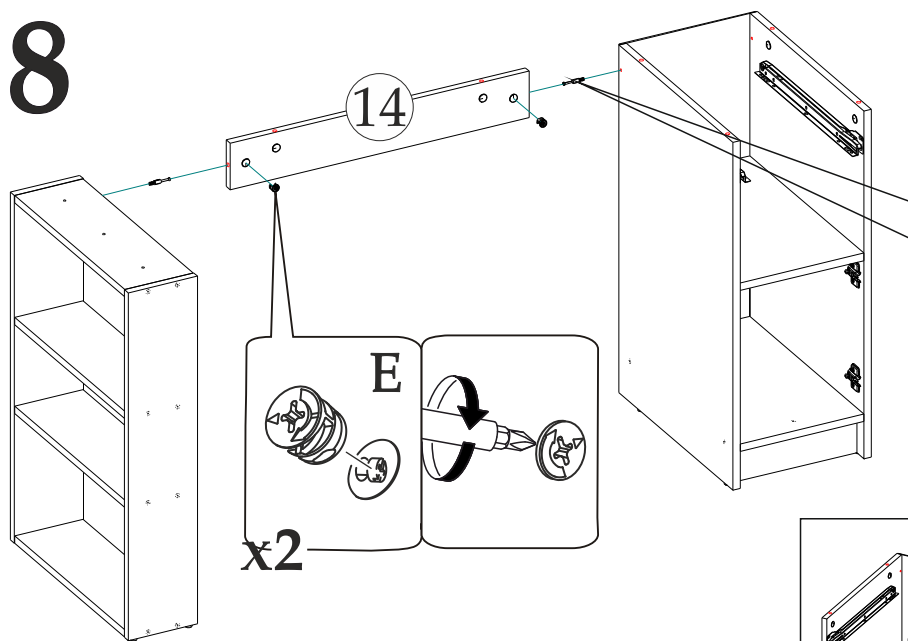


7

7

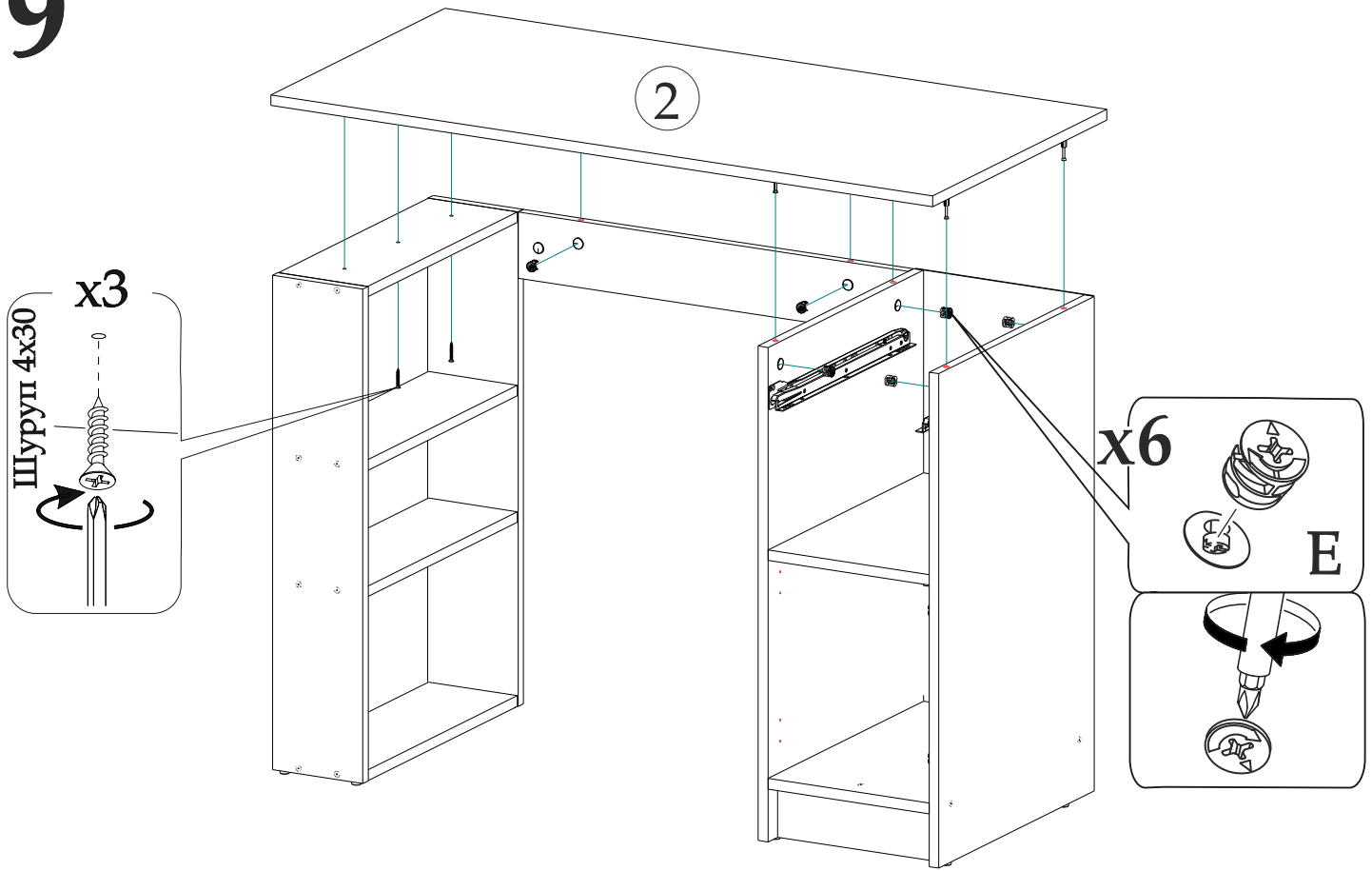


8

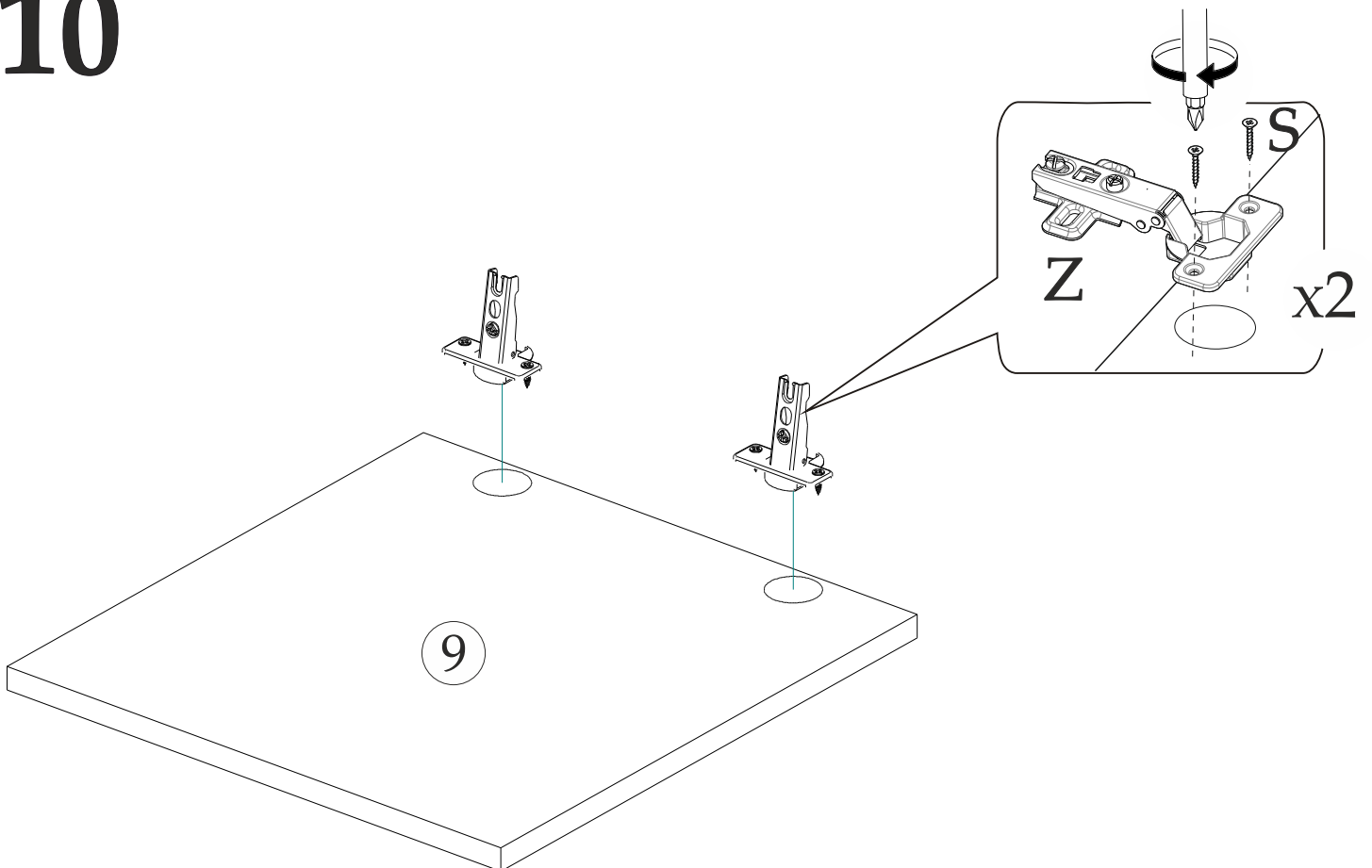


8

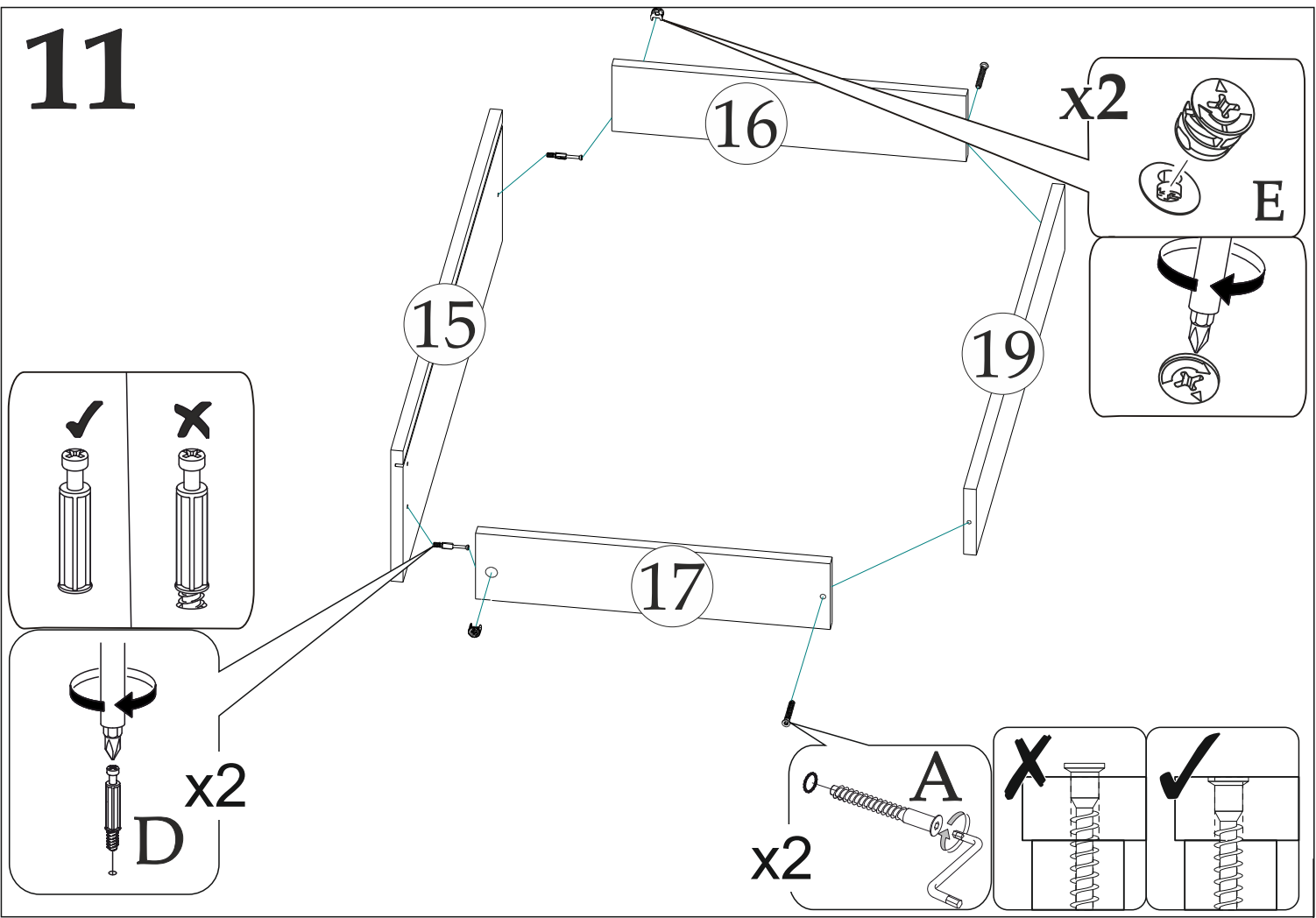
9



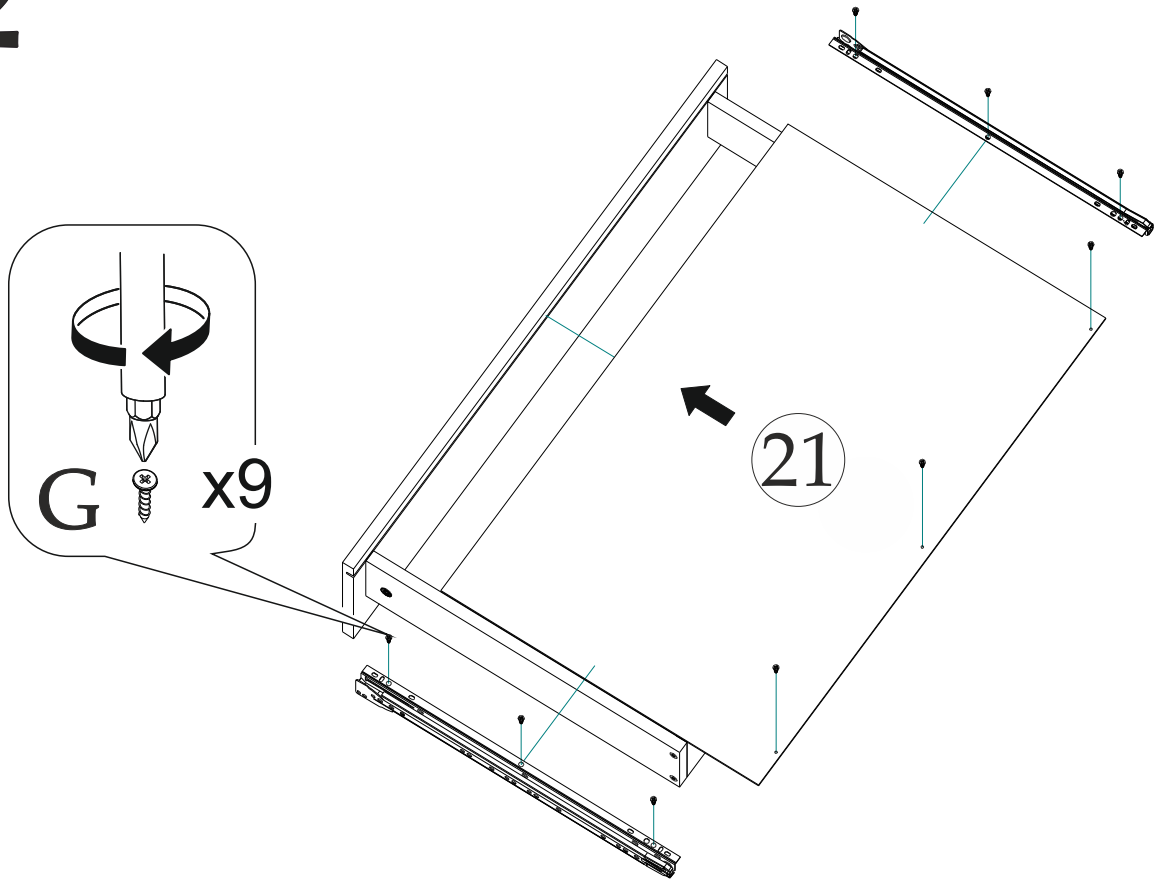
10



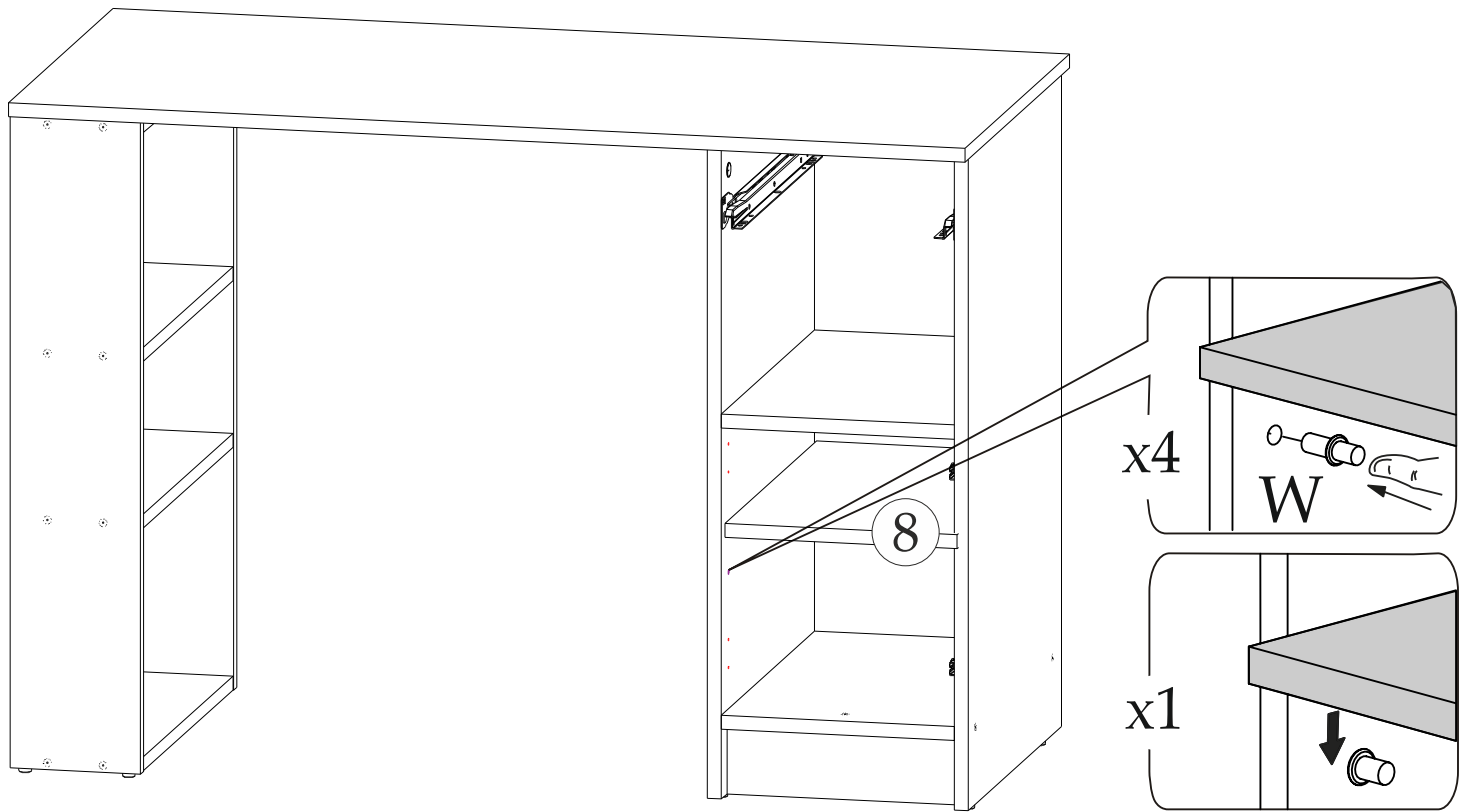
11



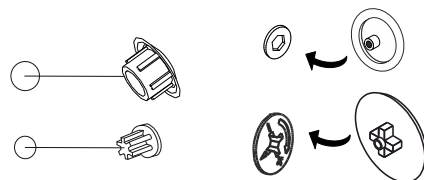
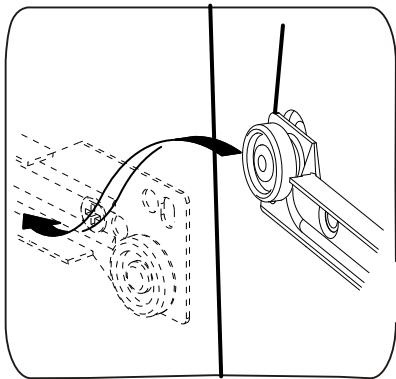
12



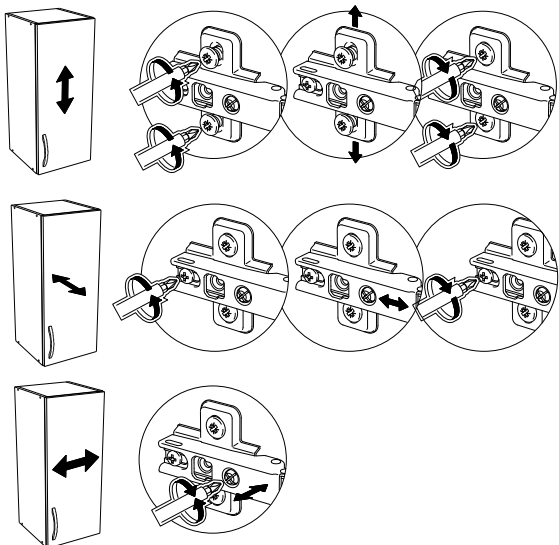
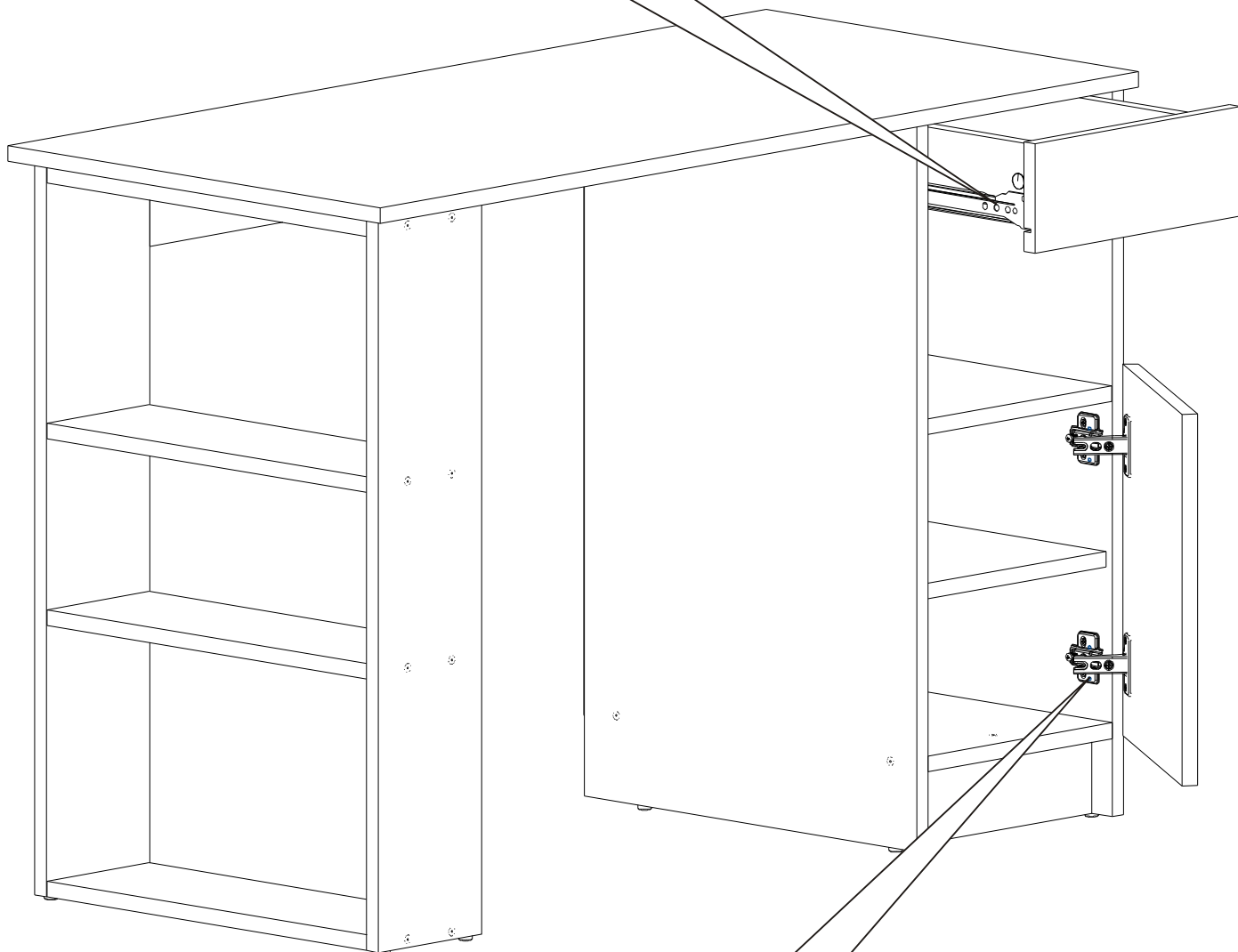
13



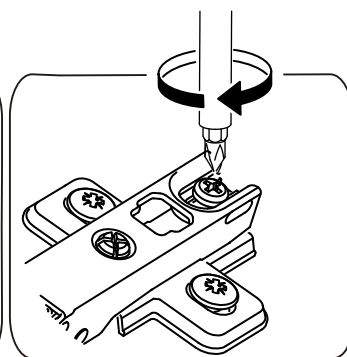
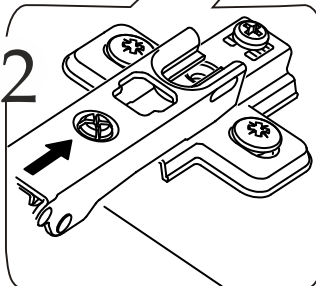
12



В свободные видимые
отверстия вставить заглушки



x2



11